



www.indenor-retro.de
Ersatzteile für INDENOR Dieselmotoren

Spare parts for indenor diesel engine Pieces de rechange indenor diesel
Pari di ricambio indenor diesel Piezas de requestos indenor diesel

**Volkmar Puppe, Fischerstr. 3
17033 Neubrandenburg Germany**

eMail: anlasser@indenor-retro.de

Phon: 0049- 395 7760571

Fax: 0049- 395 7760572

Mobil: 0049- 178- 6629038

Ersatzteile

pieces de rechange

spare parts

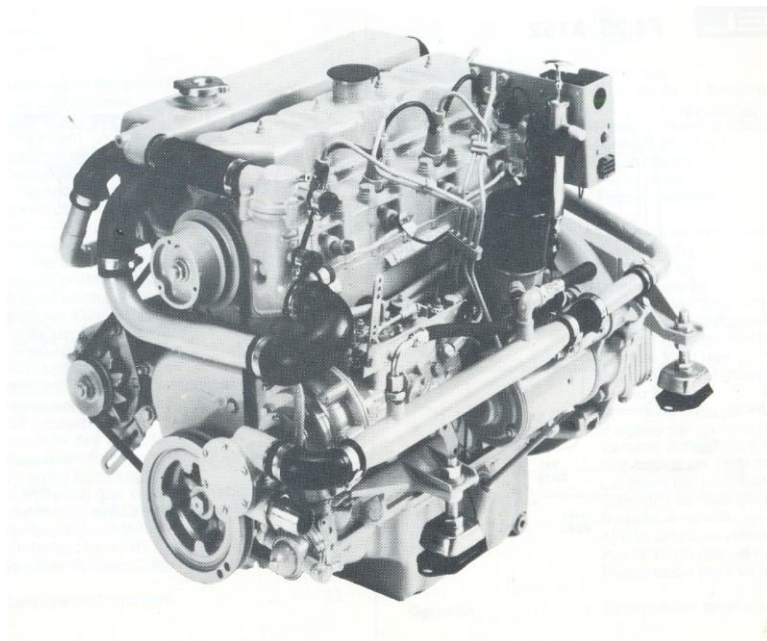
parti di recambo

piezas de repquestos

Katalog 2013

Vetus P4.21

Basismotor Peugeot xd





Indenor Vetus P4.21

Inhaltsverzeichnis

Sommaire

Summary

Sommario

Sumario

Versand und Bezahlung	paiment & livraison	shipping & payment			3
Motor	moteur	engine	motore	motor	4
Motorgehäuse	bloc-cylindre	cylinder-bloc	monoblocco	bloque motor	5
Dichtungen	joints	gaskets	guarnizione	junta	7
Kurbelwelle	vilebrequin	crankshaft	albero motori	cinguenal	9
Nockenwelle	ambr a cames	camshaft	albero a c ame		9
Pleuel Kolben	bielle piston	con.rod piston	biella pistoni	biela piston	10
Schwungrad	volant	flywheel	volani	volantes	11
Zylinderkopf	culasse	cylinder head	teste cilindri	culatas	13
Kipphebel	culbuter	rocker	bilanciere	balancin	15
Stopfen,Glühkerzen	bouchon,bougies	plug,glowplug	tappo,candella	tapon,bujia	16
Wärmetauscher	heat exchanger				17
Zylinderhauben	couvre	cover	coperchio	tapaculata	18
Steuergehäuse	cart.de distr.	gear house	carter	carter	19
Ölwanne	carter a'huile	oilpan	coppa dell'olio	carter inferior	20
Wasserpumpe	pompe a eau	waterpump	pompa acqua	bomba de agua	21
Ölfilter	filter a huile	oil filter	filtri olio	filtros de aceite	22
Pumpen gemeinsame Teile					23
Düsen Rohre Pumpen	injectors & pumps		injector pomp		25
Anlasser	demarreur	starter	avviatore	motores de arranque	26
Bücher	livres	books	libri	libros	27



www.indenor-retro.de
Ersatzteile für INDENOR Dieselmotoren

Spare parts for indenor diesel engine Pieces de rechange indenor diesel
Pari di ricambio indenor diesel Piezas de requeostos indenor diesel

Fischerstr. 3 17033 Neubrandenburg

eMail: anlasser@indenor-retro.de

Phon: 0049- 395 7760571

Fax: 0049- 395 7760572

Mobil: 0049- 178- 6629038

Steuer Nr.: 072/258/02798

Ust.- ID.-Nr.: DE257740168

Preise in Euro

neu = neu oder alter Lagerbestand, new or new-old-stock

recon= instandgesetzt

Zahlung - Lieferung

Paiment - Livraisons

Payment - Delivery

Bezeichnung der Ersatzteile

Typ des Motors oder Aggregates, Motornummer, Artikelnummer des Teiles mit genauer Bezeichnung, abgenutztes Teil beifügen oder das Teil selbst einsenden.

Zahlung - Lieferungen

Unsere Preise verstehen sich netto, ohne Skonto, ab Lager.

Die Preise sind informationsweise gegeben und können ohne Voranmeldung geändert werden. Unsere Lieferungen sind bar zahlbar. Unsere Sendungen erfolgen gegen Nachnahme. Ein Lieferverzug aus irgendeinem Grund, für irgendeine Dauer oder mit irgendwelchen Folgen für den Kunden kann auf keinen Fall Recht auf Schadenersatz geben.

Rücksendung der Teile

Rücksendungen müssen „Fracht und Verpackungsfrei“ an unsere Firma erfolgen!

Destignation des Pieces

Le type du moteur ou du groupe, le numero du moteur, joindre si possible a la commande un croquis cote de la pieces usagee a remplacer ou meme envoyer la piece au modele

Piament - Livraisons

Noa prix sont nets, sans escompte, es s'entendent pour pieces prises en nos magasins. Les prix indiqués ne sont donnés qu'à titre indicatif et peuvent être modifiés sans préavis. Toutes nos fournitures doivent être réglées au comptant. Un retard de livraison, quelle qu'en soient les causes, la durée ou les conséquences pour l'acheteur, ne peut jamais donner lieu à des dommages d'intérêt.

Retour des Pieces

Les retours éventuels des pieces doivent être fait: indenor-retro

Descreption of parts

Type of motor or unit, motor serial numbers, in case of doubt, enclose, if possible, with the order, a sketch with dimensions of the worn part to be replaced ed, eo even send along the part itself

Payment - Delivery

Our prices are net, without discount nad refer to parts from our warehouse. The prices shown are only indicative and may be modified without prior notice. All our supplies must be paid cash. A delay in delivery, regardless of the cause, the extent and effects to the buyer, may never justify any payment of damages.

Returning Parts

Any returns of parts should be sent :“ Delivery and Packing prepaid“ to : indenor-retro



www.indenor-retro.de
Ersatzteile für INDENOR Dieselmotoren

Spare parts for indenor diesel engines
Pari di ricambio indenor diesel

Pieces de rechange indenor diesel
Piezas de requestos indenor diesel

eMail: anlasser@indenor-retro.de

Phon: 0049- 395 7760571

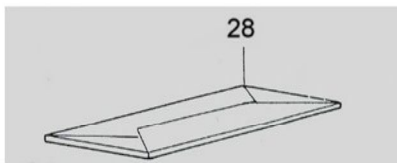
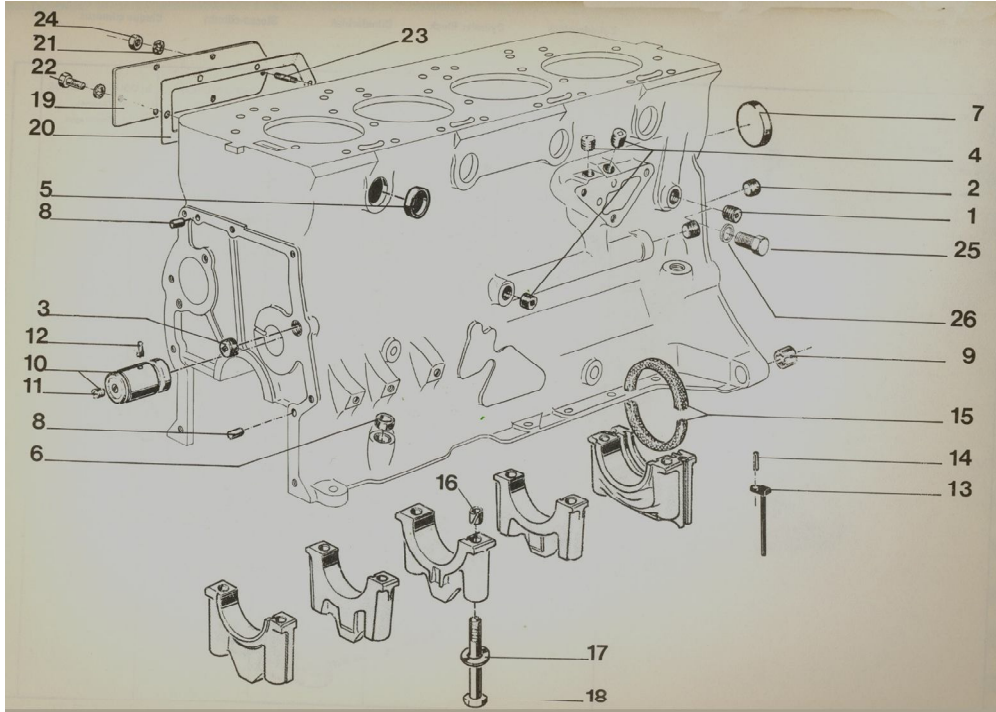
Fax: 0049- 395 7760572

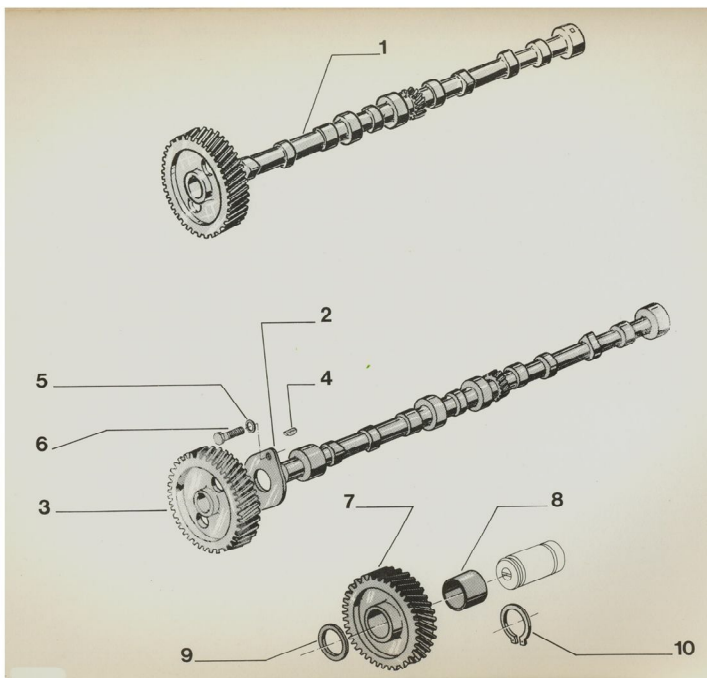
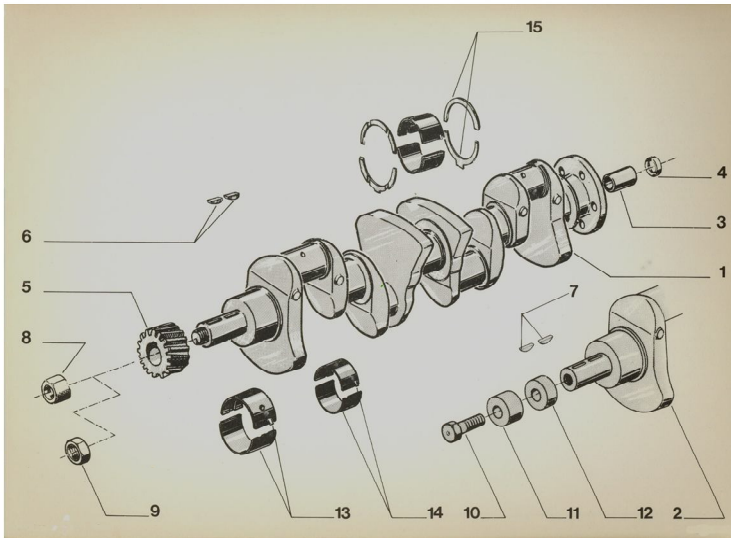
Mobil: 0049- 178- 6629038

Motor
Moteur
Engine
Motore
Motor

P	No	Smt	Artikel	Qual.	Preis
1	5000		Motor mit Zylinderkopf	Recon	3690,00
2	5100		Motor mit Kopf & Einspritzanlage	Recon	4850,00











Kurbelwelle
Crankshaft
Vilebrequin
Alberi Motore
Cinguales

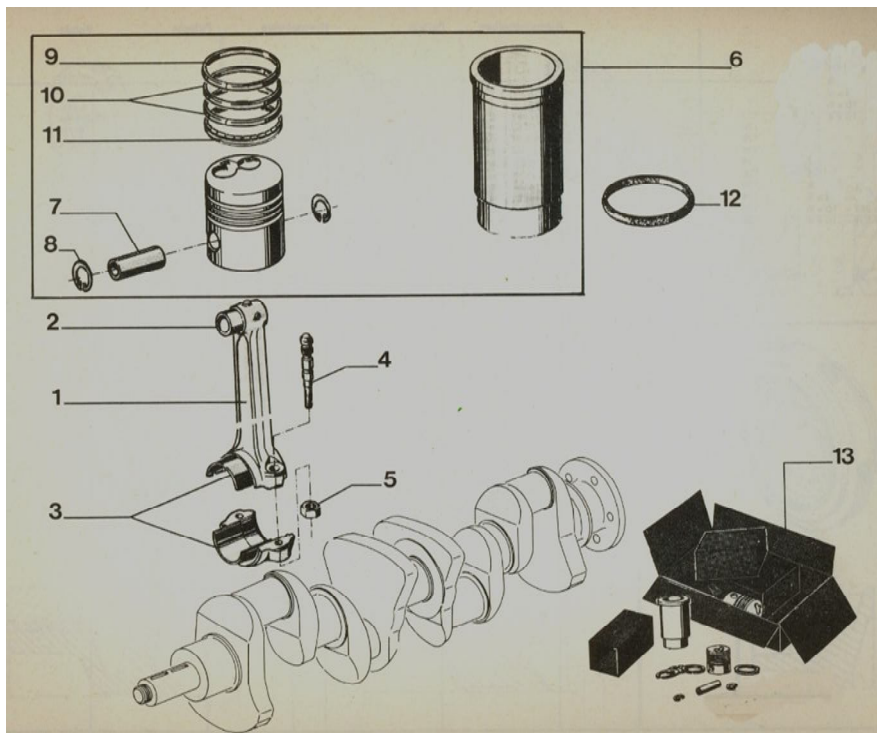
Nockenwelle
Camshaft
Ambre a Cames
Albero a Came

P	No	Smt	Artikel	Qual.	Preis
1	7.562.844.000	2128	Kurbelwelle	Recon	574,00
5	7.580.49.100	2129	Zahnrad	Recon	38,90
6	70.561.688.00	2130	Keil	Recon	1,20
8	7.581.930.000		Mutter	Neu	32,90
10	79.32.566.218	2131	Bolzen	Neu	17,90
13	7.570.195.0.00	2133	Hauptlager	Neu	85,00
14	7.570.220.0.00	2134	Pleuellager	Neu	75,00
15	79.02.000.026	2188	Seitenanschlag	Neu	34,30
					
1	7.571.759.000	2154	Nockenwelle marine	recon	355,00
2	70.560.790.00	2155	Drucklager	Recon	13,90
3	70.580.493.00	2156	Zahnrad	Recon	39,70
4	70.561.688.00	2157	Keil	Recon	1,20
6	77.03.001.054	3355	Schraube	Neu	1,00
7	70.561.355.00	2160	Zahnrad	Recon	33,90
8	70.561.356.00	2162	Buchse	Neu	8,90
9	70.561.357.00	2161	Distanzscheibe	Recon	6,30
10	77.03.066.089	2163	Sprengring		
					



Pleuel	Kolben	Buchse
Bielle ass.	Piston	Chemises
Conn. Rod	Piston	Liner
Biella	Pistone	Camicie
Biela	Piston	Camisas

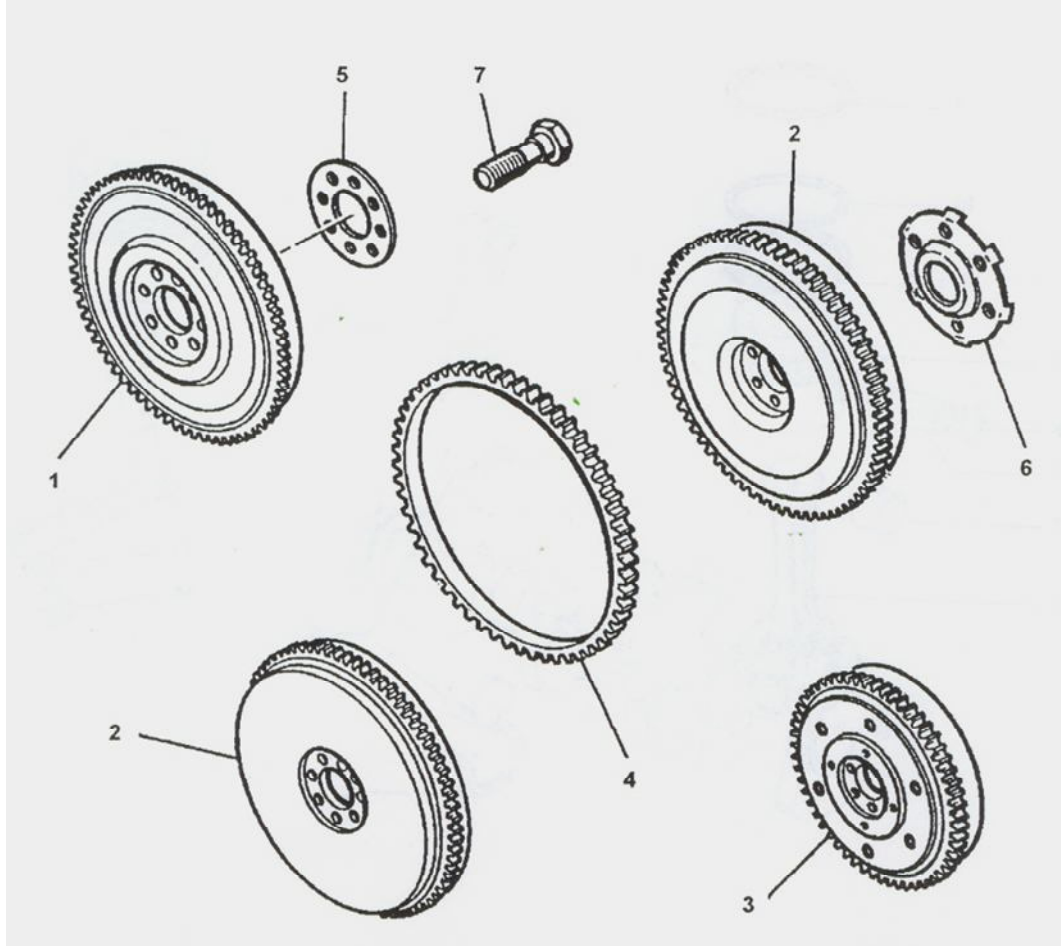
P	No	Smt	Artikel	Qual.	Preis
1	79.02.003.902	2137	Pleuelstange	recon	75,90
2	70.580.554.00	2138	Pleuelbuchse	neu	6,50
3	70.580.559.00	2139	Lagerschalen set for 4 bearings	neu	56,30
4	7.572.101.0.00	2140	Bolzen	neu	6,90
5	7.562.693.000	2141	Mutter	neu	3,50
6	79.02.003.573	2142	Zylinder komplett 90mm	neu	182,00
7	7.581.543.0.00	2143	Bolzen	neu	
8	77.03.066.001	2144	Sprengring	neu	0,90
9	7.563.209.000	2145	Kolbenring Ringe nur im Set per Kolben	neu	36,70
10	79.32.564.250	2146	Kolbenring		
11	7.562.377.0.00	2147	Ölabstreifring		
12	70.581.524.00	2148	Dichtung	neu	6,00
13	79.02.004.449		Ensemble 4 Zylinder	neu	728,00

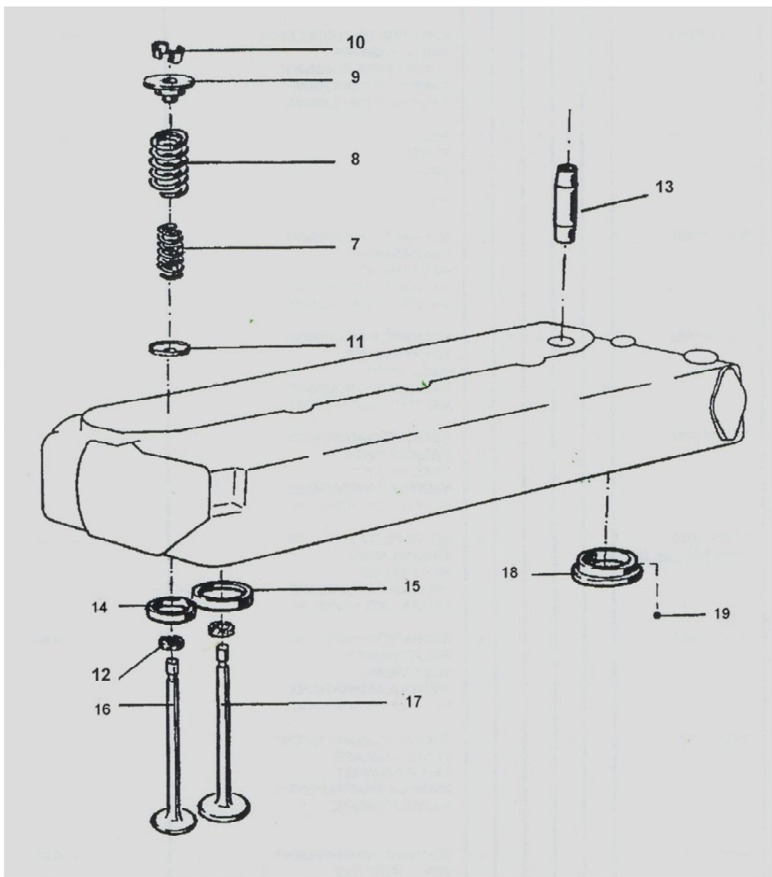
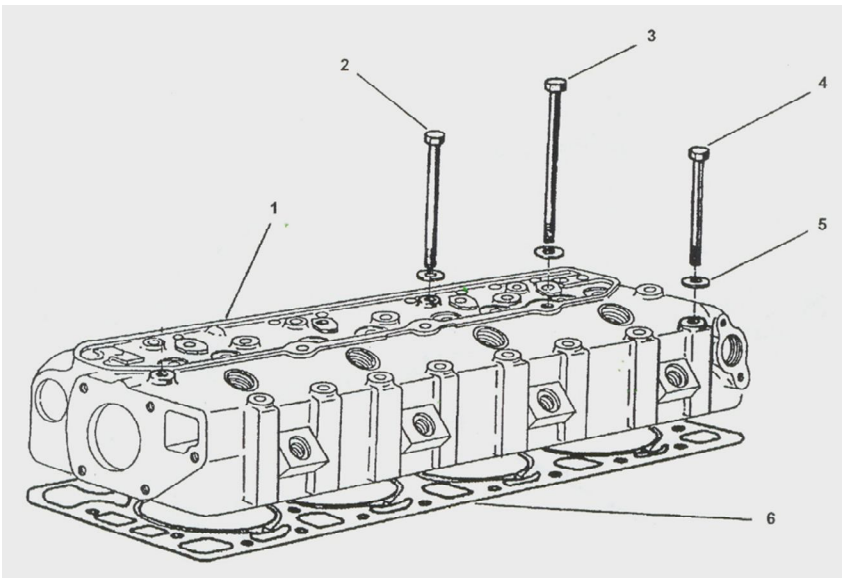




Schwungrad
 Volant
 Flywheel
 Volani
 Volantes

P	No	Smt	Artikel	Qual.	Preis
1	3801	2853	Schwungrad 146 Zähne	Recon	240,90
2	3802		Schwungrad	Recon	240,90
4	3804	2854	Starterkranz 146 Zähne	Neu recon	236,90 99,90
5	3805	2855	Scheibe 8-Loch	Neu	9,50
6	3806		Scheibe 6 Loch	Neu	12,50
7	3807	2856	Schraube	Neu	5,50



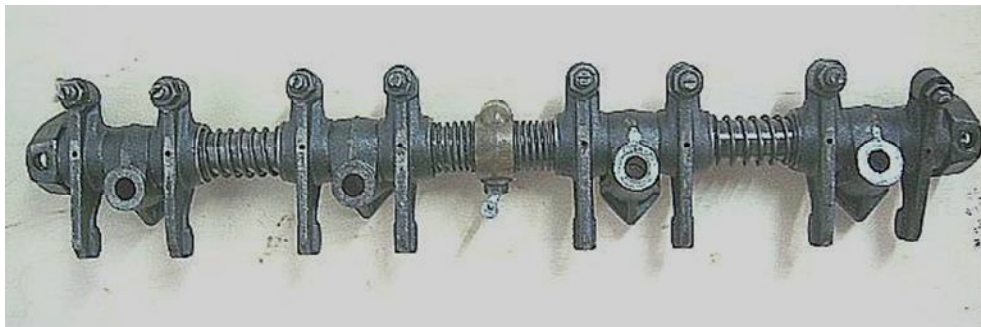
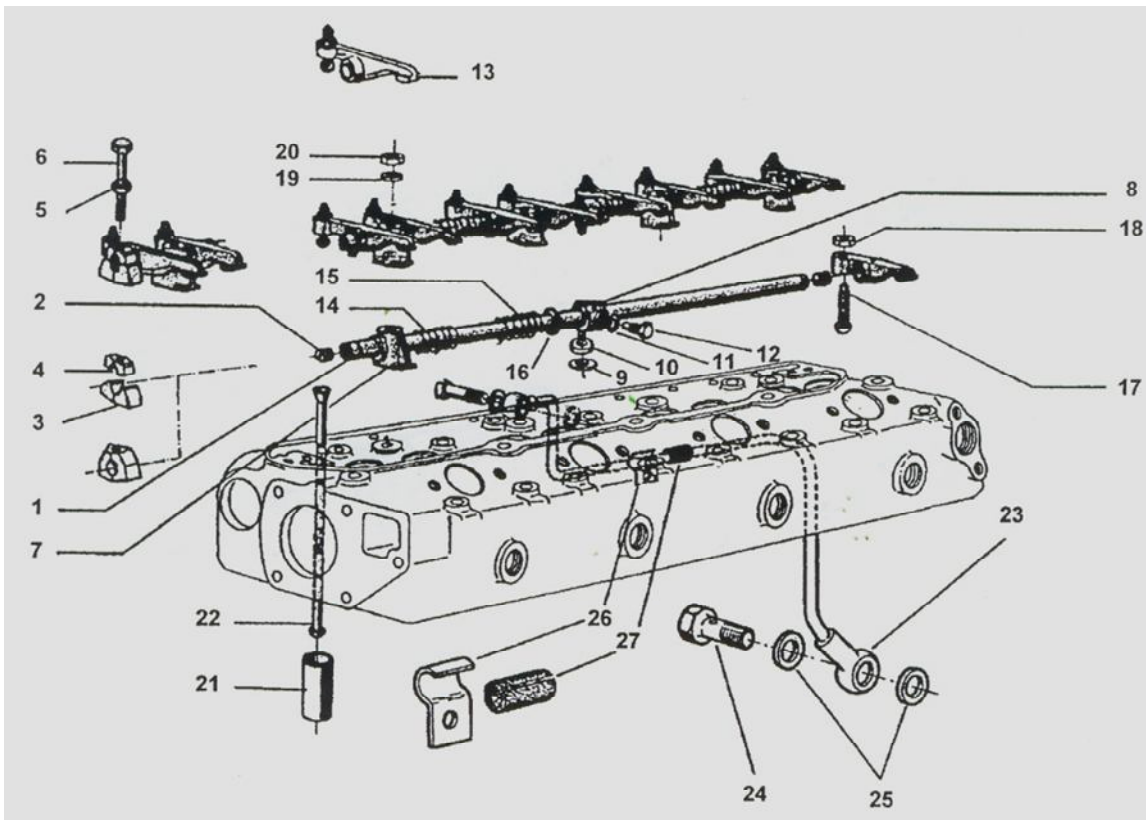




Zylinderkopf
Culasse
Cylinder Head
Teste Cilindri
Culatas

P	No	Smt	Artikel	Qual.	Preis
1	79.02.004.573	2165	Zylinderkopf nackt	Neu	1102,00
1			Zylinderkopf mit Ventilen	Neu	1260,00
2	70.581.064.00	2165	Schraube 108mm	Neu	15,90
3	70.561.810.00	2166	Schraube 118mm	Neu	15,90
4	70.581.066.00	2167	Schraube 91mm	Neu	15,90
5	70.561.379.00	2168	Scheibe	Neu	2,50
			2, 3, 4 im Kit	Neu	79,00
6	79.32.564.943	2169	Dichtung	Neu	85,90
7	7.581.626.0.05	2213	Feder	Recon	1,90
8	7.581.628.0.05	2214	Feder	Recon	1,90
9	7.581.624.2.00	2215	Teller	Recon	2,90
10	70.812.079.00	2216	Kegel 2x	Recon	2,90
11	70.580.610.00	2217	Scheibe	Recon	3,10
12	70.560.798.00	2219	Dichtring	Neu	2,30
13		2221	Ventilführung	Neu	8,00
14		2208	Sitzring Auslass	Neu	12,00
15		2207	Sitzring Einlass	Neu	12,00
16	7.581.717.0.00	2212	Auslassventil	Neu Recon	29,70 10,00
17	7.581.718.0.00	2211	Einlassventil	Neu Recon	29,70 10,00
18	7.563.020.00	2209	Wirbelkammer	Neu recon	39,00 18,00

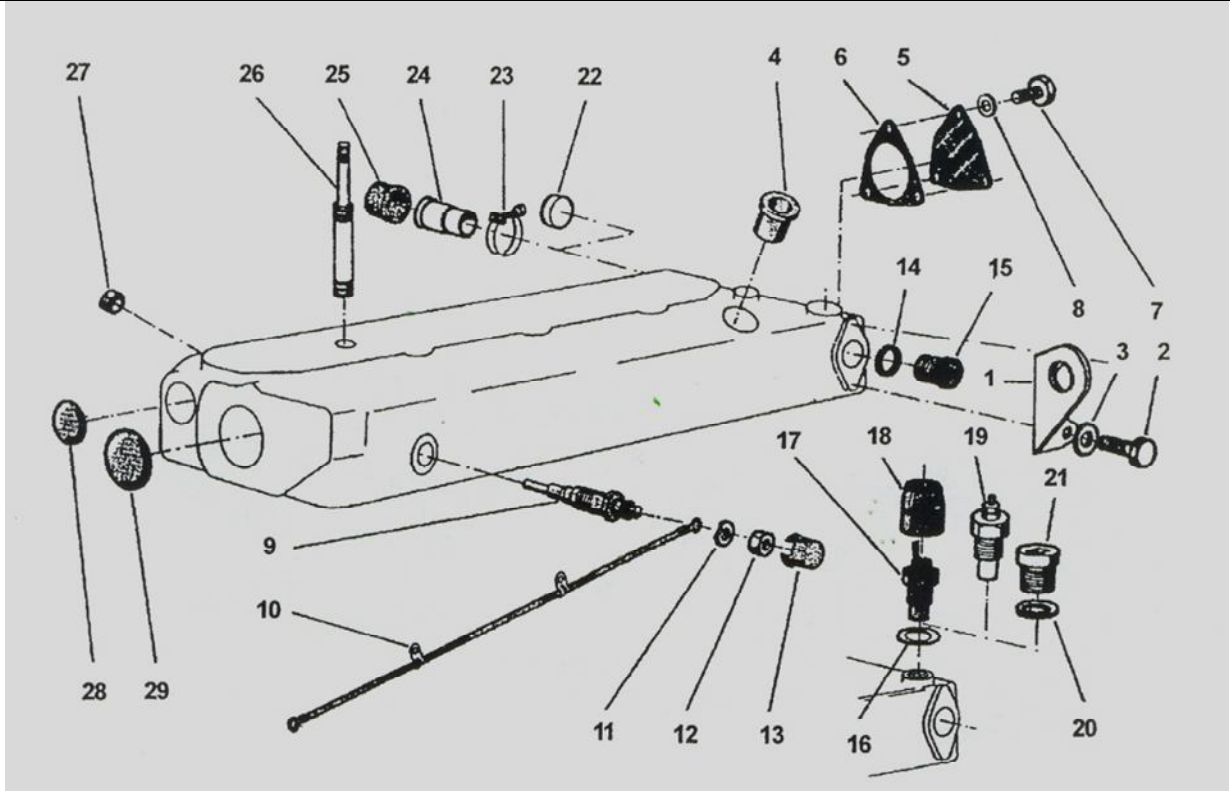






Stopfen, Glühkerzen
 Bouchon, Bougies
 Plugs, Glowplugs
 Tappo, Candella
 Tapon, Bujia

P	No	Smt	Artikel	Qual.	Preis
1			Blech, Kranhaken	Recon Neu	15,90 25,90
2			Schraube	Neu	1,50
4	79.32.564.224	2183	Düsenschutz	Recon	4,90
5	79.32.566.446	2186	Platte	Recon Neu	5,90 15,90
6	79.32.566.447	2187	Dichtung	Neu	4,50
7	77.03.001.140	7003	Schraube	Neu	1,50
9	79.32.563.970	2193	Glühkerze Gewinde M18 oder M12	Neu	18,90
10	79.32.583.631	2192	Kabel	Recon Neu	8,50 38,50
12			Mutter	Neu	0,80
26	79.32.564.588	2205	Bolzen	Recon	8,50
28	79.03.075.007	2203	Froststopfen 42mm	Neu	8,80
29	7.561.331.1.00	2204	Froststopfen 52mm	Neu	8,80





Wärmetauscher komplett

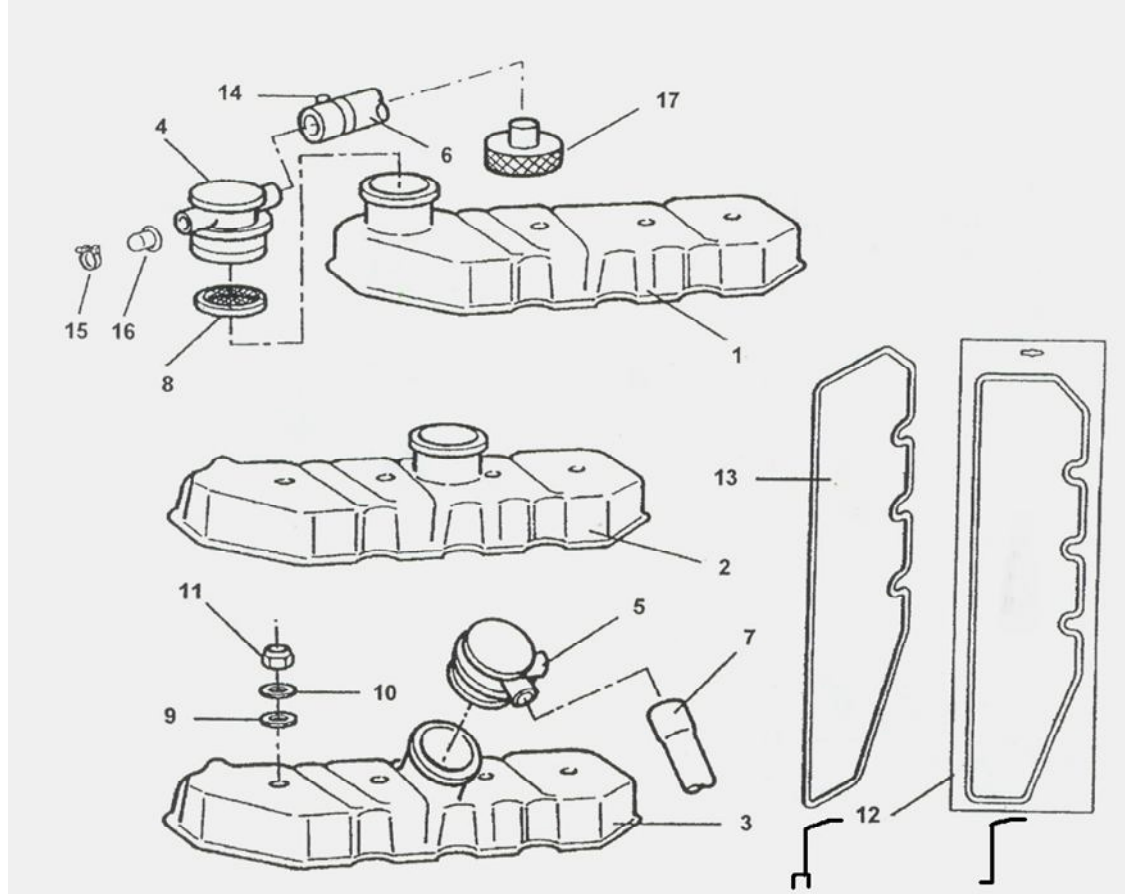
P	No	Smt	Artikel	Qual.	Preis
1			Wärmetauscher Heat Exchanger	Neu	1595,00
2					
3					
4					
5					





Zylinderkopf - Abdeckungen
 Couvre
 Cover
 Coperchio
 Tapaculata

P	No	Smt	Artikel	Qual.	Preis
1			Deckel	Recon	62,90
2	79.32.564.209	2251	Deckel standard	Recon	62,90
3			Deckel	Recon	62,90
4			Verschlussdeckel	Recon	12,90
8	79.10.009.518		Filtersieb	Recon	3,90
9		2253	Dichtung	Neu	1,50
10		2254	Scheibe	Recon	1,50
11	77.03.034.009	2255	Mutter	Neu	1,50
12			Dichtung Silikon	Neu	15,00
13	70.581.570.00	2252	Dichtung Gummi	Neu	15,00





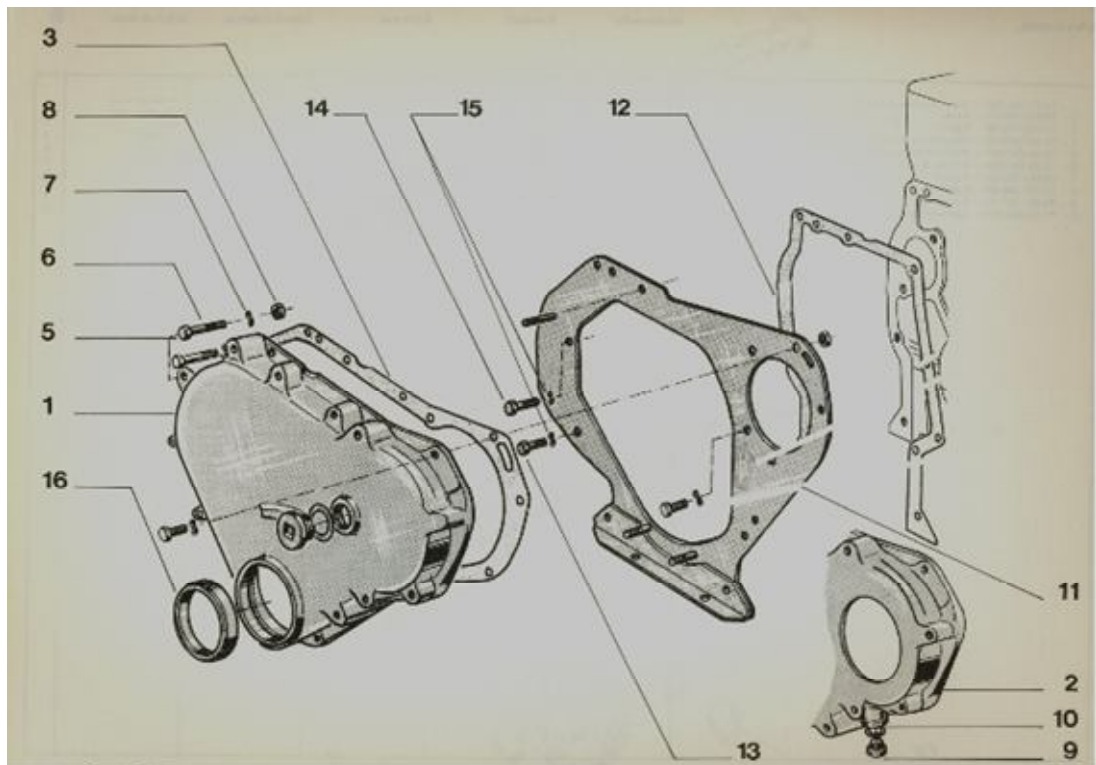
Steuergehäuse

Timing gear cover

Scatola della distribuzione

Carter de la distribucion

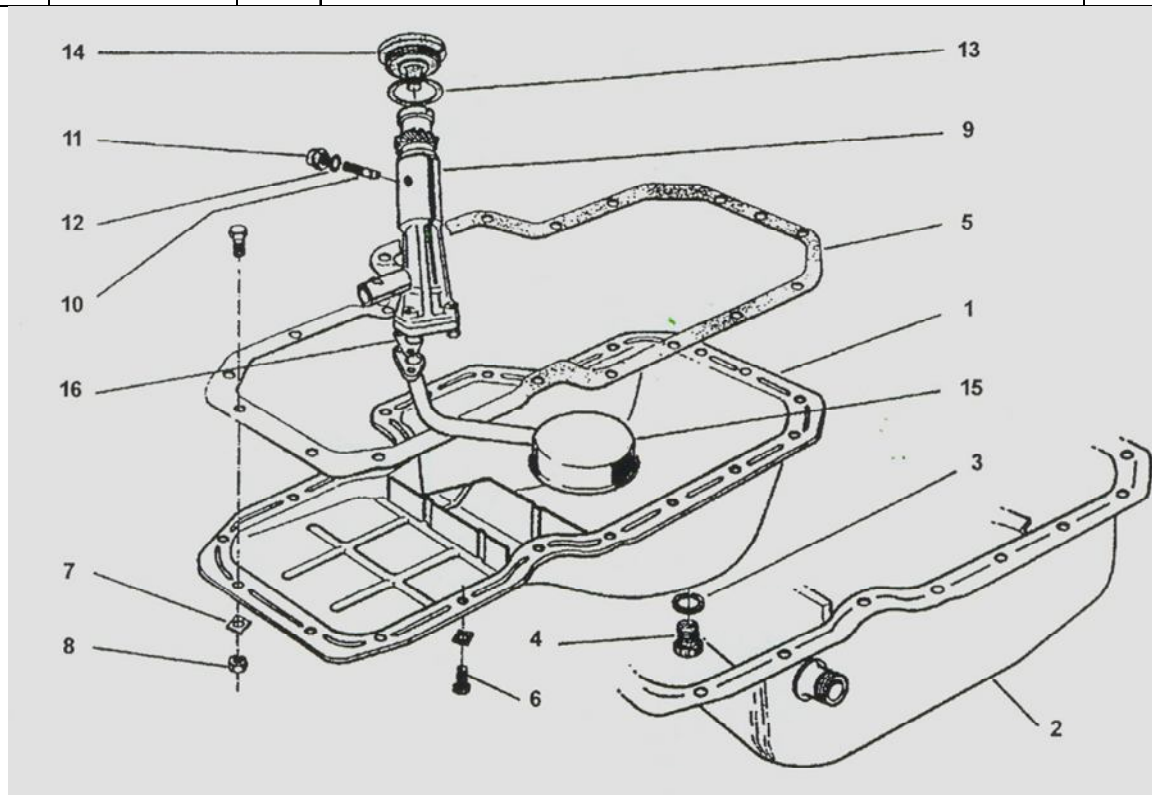
P	No	Smt	Artikel	Qual.	Preis
1	79.32.565.257		Deckel	Recon	210,00
2	79.32.566.451	2269	Deckel marine	Recon	245,90
3	70.581.277.00	2270	Dichtung	Neu	21,90
11	79.32.564.645	2278	Blech	Recon	42,90
12	70.581.220.00	2279	Dichtung	Neu	12,90
16	70.561.789.00	2283	Dichtring	Neu	19,90





Ölwanne
 Carter d' huile
 Oilpan
 Coppa dell'olio
 Carter inferior

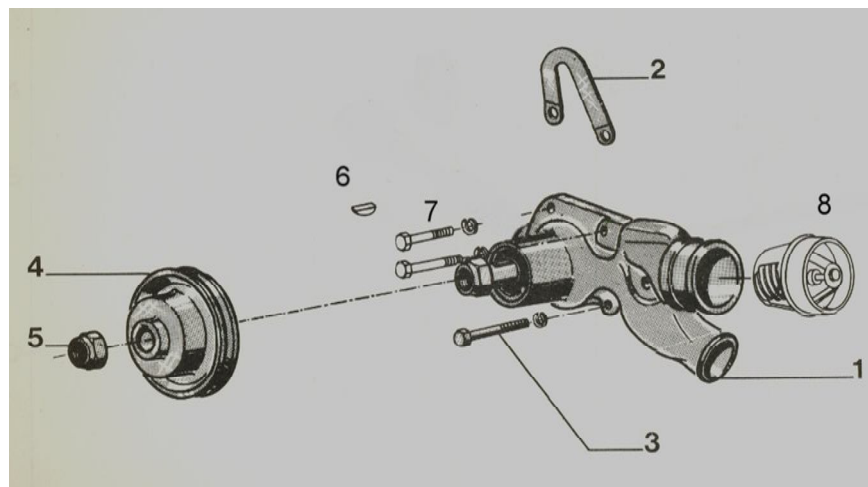
P	No	Smt	Artikel	Qual.	Preis
1	79.32.564.104		Ölwanne Standard, schräg 5 Liter, Blech	Recon	55,90
2			Ölwanne Aluminium	Recon	345,00
4	79.03.075.037		Ablaßschraube	Neu	6,90
5	7.580.580.00	2345	Dichtung	Neu	24,90
6	77.03.001.138	7003	Schraube	neu	1,50
7	77.03.056.026		Scheibe viereckig	recon	1,50
8	79.03.032.012		Mutter	Neu	1,00
9	79.42.000.156	2284	Ölpumpe	Neu	183,90
10	79.30.001.499	2287	Schraube	Recon	3,90
11	79.32.564.418	2289	Hutmutter	Neu	2,40
13	79.02.000.006	2291	Distanzscheibe, Stärke angeben!	Recon	1,90
14	79.32.564.368	2290	Stopfen	Recon	24,90
15			Saugkopf rund	Recon	23,90
			Saugkopf eckig	Recon	25,90





Wasserpumpe
 Pompe a eau
 Waterpump
 Pompa Aqua
 Bombas de Agua

P	No	Smt	Artikel	Qual.	Preis
1			Wasserpumpe	Neu	144,90
			Dichtung	Neu	4,90
2			Kranhaken	Recon	15,90
3			Schraube	Neu	2,90
4			Riemenscheibe		53,90
5			Mutter	Neu	3,50
6			Keil	Neu	0,90
7			Schraube	Neu	2,90
8			Thermostat	Neu	35,90
9			Thermostatschlauch	Neu	96,90

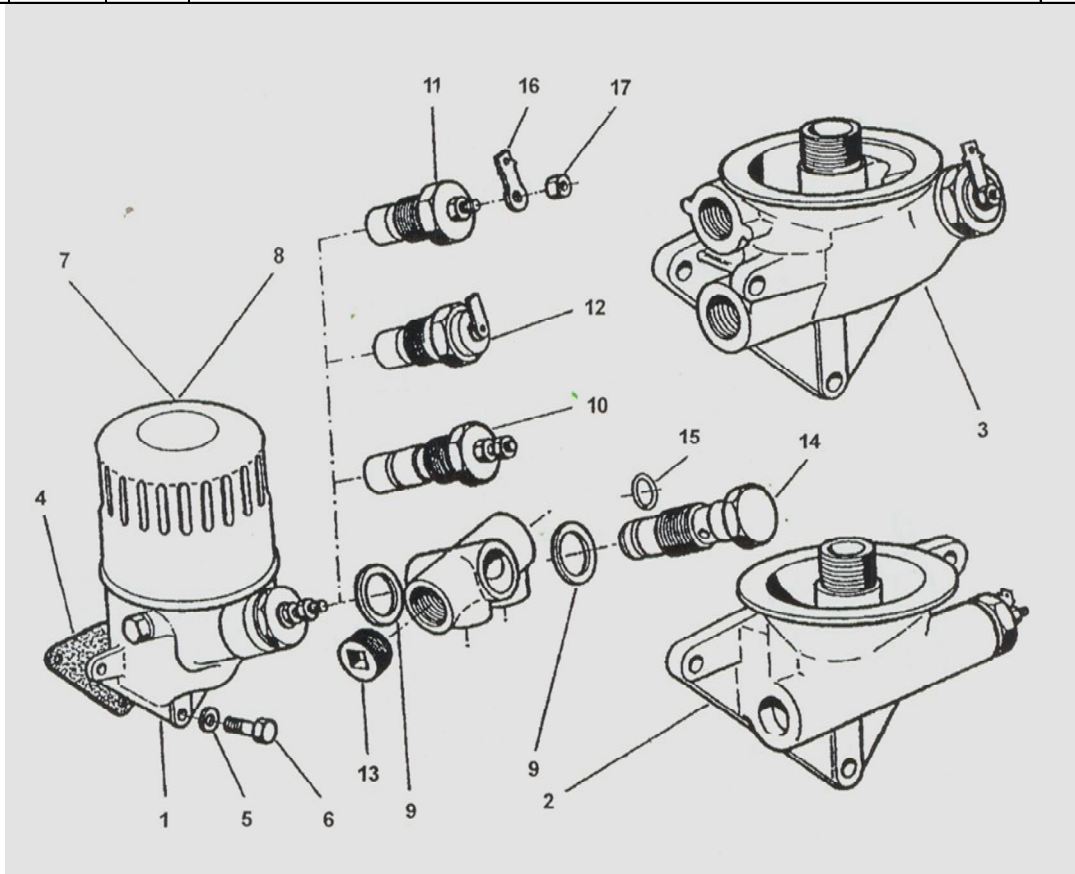


www.indenor-retro.de



Ölfilter
 Filter a Huile
 Oil Filter
 Filtri Olio
 Filtros de aceite

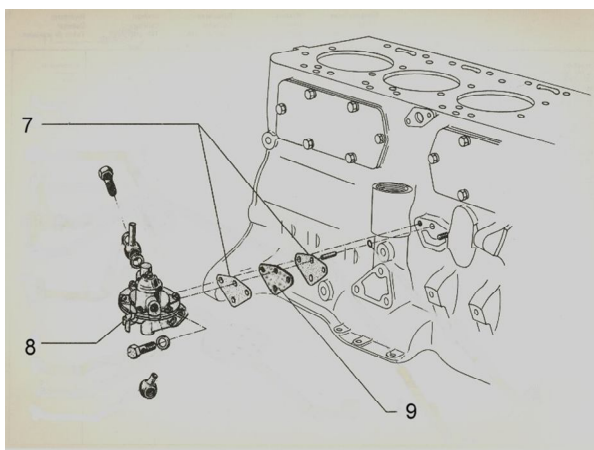
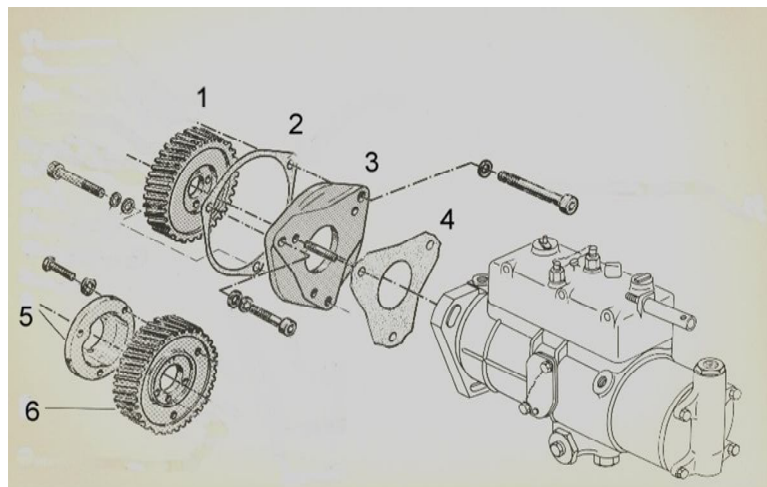
P	No	Smt	Artikel	Qual.	Preis
1	13001		Ölfiltersockel	Recon	82,90
2	13002		Ölfiltersockel	Recon	82,90
3	13003		Ölfiltersockel	Recon	82,90
4	13004		Dichtung	Neu	7,00
10	13010	2293	Öldruckschalter	Neu	35,90
11	13011	3487	Öldruckschalter	Neu	35,90
12	13012		Thermokontakt	Neu	25,90

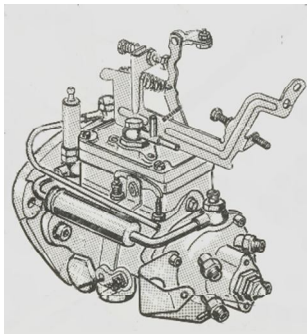
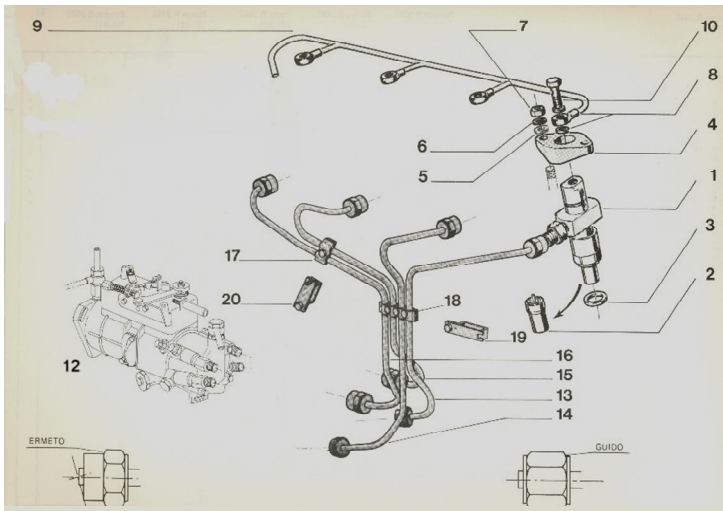




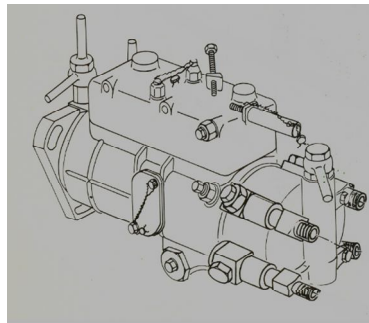
Pumpen
 Pompe
 Pumps
 Pompe
 Bombas

P	No	Smt	Artikel	Qual.	Preis
1			Zahnrad	Recon	72,90
2			Dichtung	Neu	8,50
3			Halter	Recon	35,90
4			Dichtung	Neu	7,50
5			Mitnehmer marine	Recon	13,70
6			Zahnrad		
7			Dichtung	Neu	3,10
8			Pumpe	Neu	143,90
9			Platte	Recon	8,90

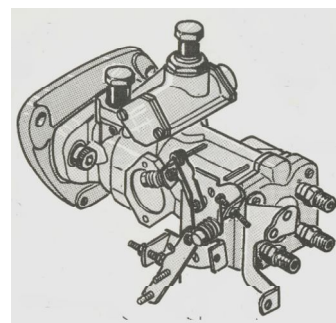




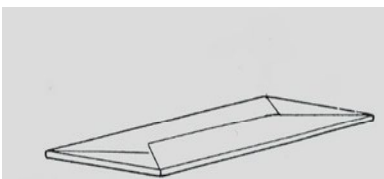
21



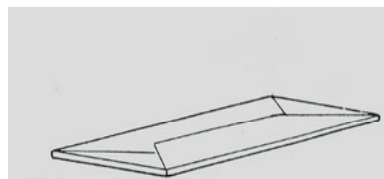
12



22



23



24



Düsen – Rohre - Pumpe
 Injecteurs – Tubes - Pompe
 Injectors – Pipes - Pomp
 Iniettori – Tubo
 Inyect. Tubo

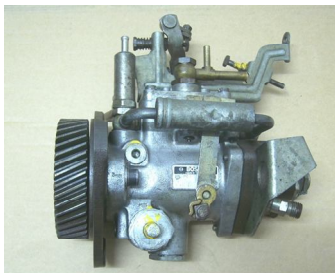
P	No	Smt	Artikel	Qual.	Preis
1		2318	Düsenhalter	Recon Neu	45,90 89,90
2		2319	Düsenelement	Neu	39,90
3		2344	Ring	Neu	2,90
4		2322	Flansch	Recon	18,90
8		2326	Dichtung	Neu	0,90
9		2327	Leitung	Recon	56,90
10		2328	Hohlschraube	Recon	5,90
12		2307	Einspritzpumpe CAV D.P.A.	Recon	1650,00
13			Abstellventil Roto diesel, 12 Volt	Neu	53,90
14					
15					
16		2331	Satz Einspritzleitungen Roto CAV	Recon	80,90
17			Klemme	Recon	5,90
18			Klemme	Recon	11,80
21			Einspritzpumpe EP/VM AR	Recon	1650,00
22			Einspritzpumpe EP/VAC	Recon	1650,00
23			Dichtungssatz CAV Pumpe D.P.A.	Neu	83,70
24			Dichtungssatz		



Roto CAV



13



EP /VM AR

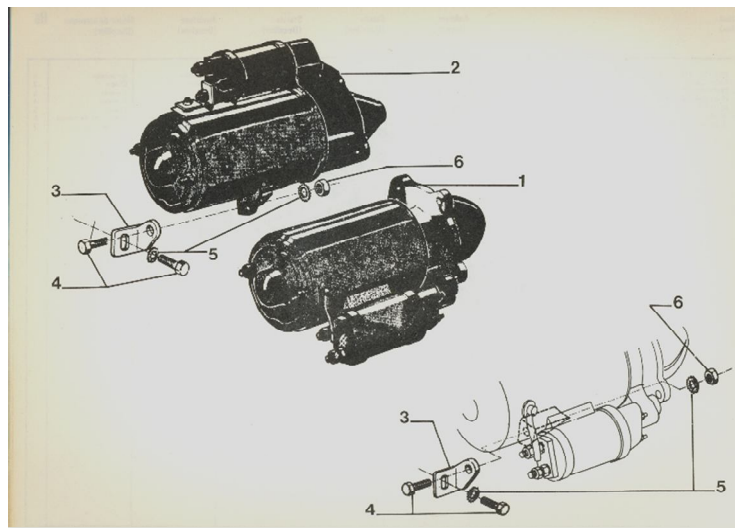


EP/VAC



Anlasser
 Demarreur
 Starter
 Avviatore
 Motores de Arranque

P	No	Smt	Artikel	Qual.	Preis
1	79.30.010.851		Anlasser 12 Volt 148 Zähne Starterkranz ,4 Schrauben	Neu	345,90
2	79.10.016.728	4012	Anlasser 12 Volt 126 Zähne Starterkranz , 3 Schrauben	Neu	345,90
			Lichtmaschine 12 Volt 35 A	neu	259,90





Bücher
Livres
Books
Libri
Libros

P	No	Smt	Artikel	Qual.	Preis
1	Lit10		Revisieren xd88 xd90 dutch	Reprint	16,00
2	Lit30		Überholung xd88 xd90 german	Reprint	22,00
3	Lit22		Moteur Diesel Chemises xd88 french	Reprint	22,00
4	Lit09		Auswechseln der Laufbuchsen xd88 german	Reprint	18,00
5	Lit14		Roto Diesel Einspritzpumpe D.P.A. german	Reprint	19,00

